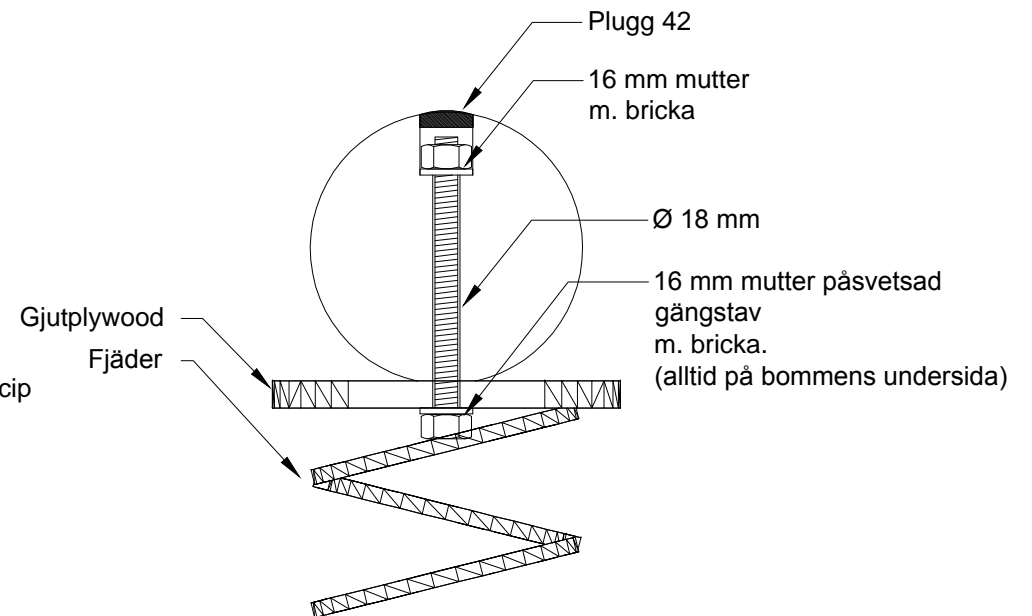


30: Förbindning av stolpe/bom vid kl.6 och klätternät.



31: Förbindning av stolpe/plywood vid balansbom m. fjädrar